



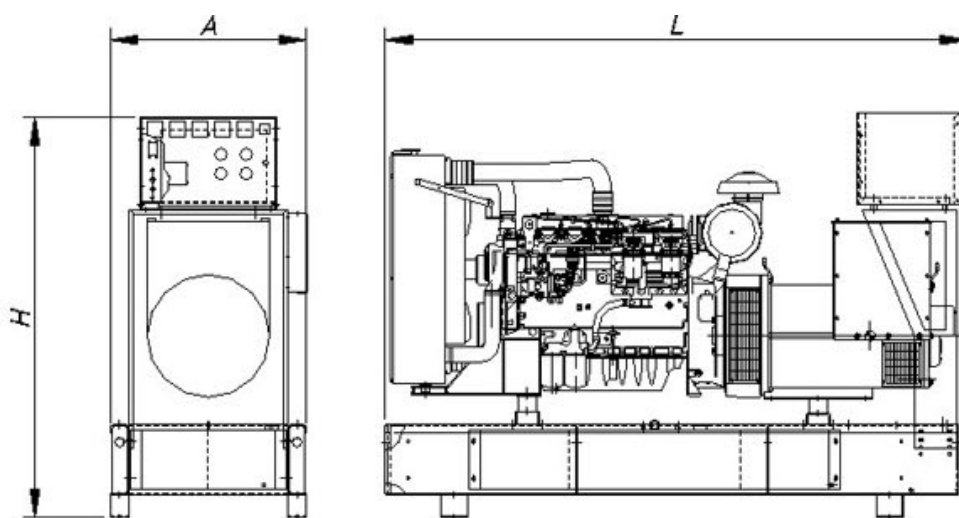
## DVA 140 E

Напряжение (В): **400/230**

Частота (Гц): **50**

| Технические характеристики   |  |
|--|--|
| Мощность при работе в режиме основного источника электропитания (кВА/кВт)  | 131/104,8  |
| Мощность при работе в режиме резервного источника электропитания (кВА/кВт) | 142/113,6  |
| Вариант исполнения   | Стационарный, открытый (без защитного шумопоглощающего капота) |

| Габаритные размеры, вес          |        |
|----------------------------------|--------|
| Длина «Д» (мм.)                  | 2490   |
| Ширина «Ш» (мм.)                 | 850    |
| Высота «В» (мм.)                 | 1882,5 |
| Вес (без учета веса топлива кг.) | 1469   |
| Объем топливного бака (л.)       | 264    |



| Время автономии, расход топлива |                |               |                 |               |
|---------------------------------|----------------|---------------|-----------------|---------------|
| Нагрузка                        | Основной режим |               | Резервный режим |               |
|                                 | Расход, л/ч    | Автономия, ч. | Расход, л/ч     | Автономия, ч. |
| <b>25%</b>                      | 7,5            | 35,2          | 7,9             | 33,4          |
| <b>50%</b>                      | 13,3           | 19,8          | 14,6            | 18,1          |
| <b>75%</b>                      | 19,7           | 13,4          | 21,8            | 12,1          |
| <b>100%</b>                     | 26,7           | 9,9           | 30              | 8,8           |

|  |                        |
|--|------------------------|
| <b>Двигатель</b>                                       |                        |
| Производитель, модель                                  | VOLVO, TAD 532 GE      |
| Электронное управление                                 | Да                     |
| Водяное охлаждение                                     | Да                     |
| Число цилиндров  | 4                      |
| Объем двигателя (куб. см.)                             | 4760                   |
| Диаметр поршня / ход поршня (мм.)                      | 108/130                |
| Компрессия   | 17,5:1                 |
| Частота вращения двигателя (об/мин.)                   | 1500                   |
| <b>Система охлаждения и потребляемый воздух</b>        |                        |
| Поток воздуха для радиатора (м3/мин)                   | 180                    |
| Поток воздуха для сгорания (м3/мин)                    | 8,03                   |
| <b>Система смазки</b>                                  |                        |
| Объем масла (л.)                                       | 11                     |
| Потребление масла (% от потребления топлива)           | 0,3                    |
| <b>Аккумуляторная батарея</b>                          |                        |
| Количество АБ / Тип                                    | 1 шт. / 12V 44 Ач-730А |
| <b>Система выхлопа</b>                                 |                        |
| Выходной диаметр (")                                   | 3                      |
| T <sup>a</sup> (температура выхлопных газов), °C       | 532                    |
| Поток выхлопных газов (м3/мин)                         | 23,2                   |
| <b>Генератор</b>                                       |                        |
| Модель   | UCI 274 E1             |
| Автоматический регулятор напряжения                    | SX460                  |
| Мощность (кВА)   | 150                    |
| <b>Панель управления</b>                               |                        |
| Тип панели   | DEEP SEA 7320          |
| Формирование сигнала запуска при пропадании напряжения | Да                     |
| Ручной запуск  | Да                     |
| Возможность удаленного запуска                         | Да                     |
| Кнопка аварийного останова                             | Да                     |
| <b>Аварийные сигналы</b>                               |                        |
| Ошибка запуска   | Да                     |
| Неисправность зарядного устройства                     | Да                     |
| Низкое давление масла                                  | Да                     |
| Перегрев двигателя                                     | Да                     |
| Низкий уровень топлива                                 | Да                     |
| Аварийная остановка                                    | Да                     |
| Высокие обороты  | Да                     |
| <b>Отображения информации, интерфейсы</b>              |                        |
| ЖК дисплей   | Да                     |
| Индикация СЕТЬ/ГЕНЕРАТОР                               | Да                     |
| Порт RS 232  | Да                     |
| Порт RS 485  | Да                     |

Конфигурация оборудования может быть изменена производителем без предварительного уведомления.